

Sporák tálový plynový 3x hořák s podstavbou

Model	Sap kód	00018738
STP 70/80 G	Skupina artiklů	Sporáky



- Typ spotřebiče: Plynové zařízení
- Příkon zóny 1 [kW]: 6,6
- Příkon zóny 2 [kW]: 4
- Příkon zóny 3 [kW]: 8,5
- Zapalování: Piezo+večný plamen
- Stupeň krytí ovládacích prvků: IPX4
- Materiál: AISI 304 vrchní deska i opláštění

Sap kód	00018738	Druh připojení plynu	Zemní plyn, propan butan
Šířka netto [mm]	800	Počet zón	3
Hloubka netto [mm]	700	Příkon zóny 1 [kW]	6,6
Výška netto [mm]	900	Příkon zóny 2 [kW]	4
Hmotnost netto [kg]	83.50	Příkon zóny 3 [kW]	8,5
Výkon plynový [kW]	19.100		

Technický list

Technický výkres



Sporák tálový plynový 3x hořák s podstavbou

Model

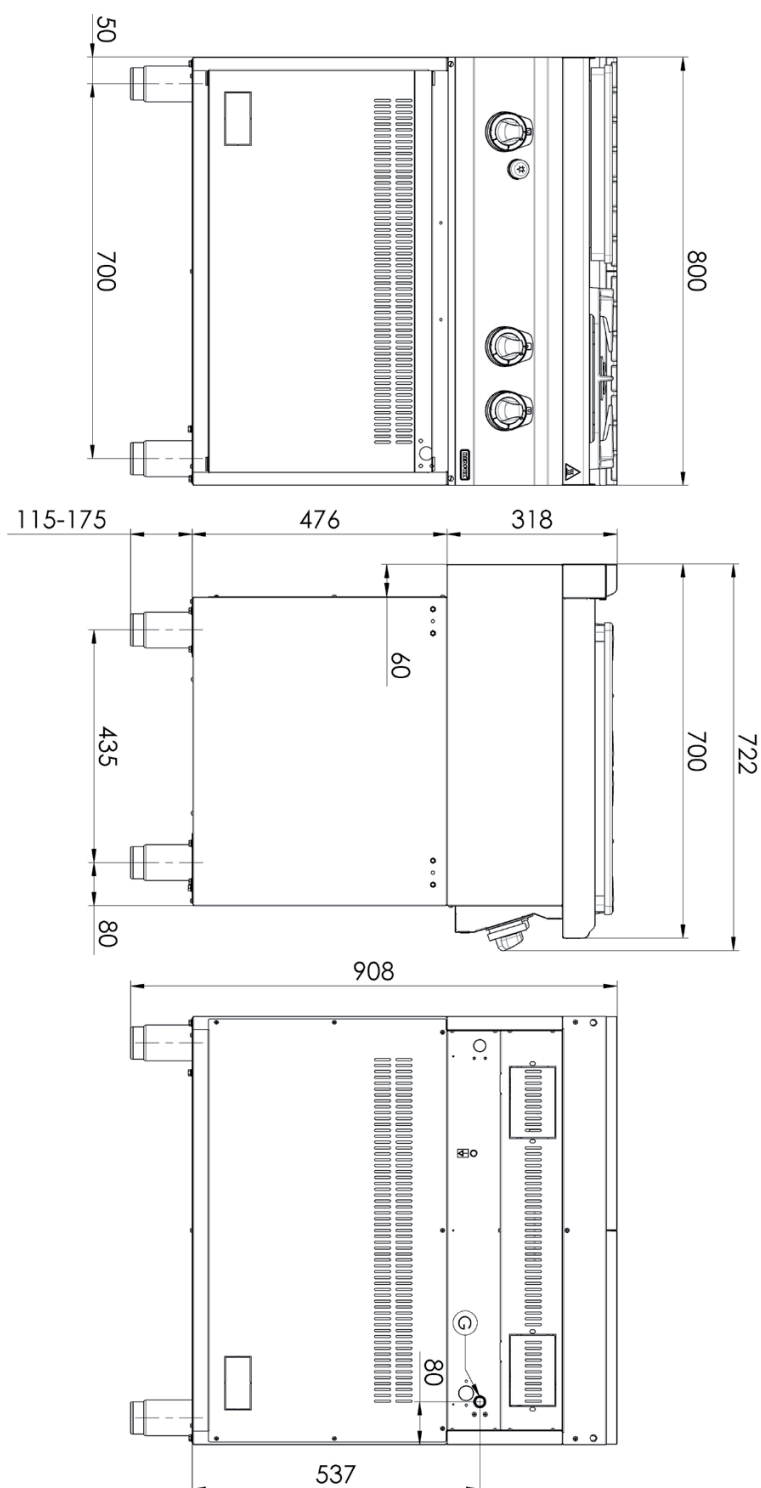
Sap kód

00018738

STP 70/80 G

Skupina artiklů

Sporáky



Sporák tálový plynový 3x hořák s podstavbou

Model	Sap kód	00018738
STP 70/80 G	Skupina artiklů	Sporáky

1. Sap kód:

00018738

2. Šířka netto [mm]:

800

3. Hloubka netto [mm]:

700

4. Výška netto [mm]:

900

5. Hmotnost netto [kg]:

83.50

6. Šířka brutto [mm]:

860

7. Hloubka brutto [mm]:

820

8. Výška brutto [mm]:

1079

9. Hmotnost brutto [kg]:

97.00

10. Typ spotřebiče:

Plynové zařízení

11. Konstruční typ zařízení:

S podstavbou

12. Výkon plynový [kW]:

19.100

13. Zapalování:

Piezo+večný plamen

14. Druh připojení plynu:

Zemní plyn, propan butan

15. Stupeň krytí ovládacích prvků:

IPX4

16. Vnější barva zařízení:

Nerezové

17. Materiál:

AISI 304 vrchní deska i opláštění

18. Kontrolky:

chodu a nahřátí

19. Materiál vrchní desky:

AISI 304

20. Tloušťka vrchní desky [mm]:

1.20

21. Počet zón:

3

22. Příkon zóny 1 [kW]:

6,6

23. Příkon zóny 2 [kW]:

4

24. Příkon zóny 3 [kW]:

8,5

25. Bezpečnostní termočlánek:

Ano

26. Nastavitelné nožičky:

Ano

27. Počet hořáků/ploten:

3

28. Typ plynových varných zón:

Tál + Klasické

Sporák tálový plynový 3x hořák s podstavbou

Model	Sap kód	00018738
STP 70/80 G	Skupina artiklů	Sporáky

29. Typ hořáku:

Mosazný, rozebíratelný